

## CL Pro XTR

### Entertainment rund um die Uhr mit CL Pro XTR

Unser hochmodernes Display, das von CleverLive Digital Signage unterstützt wird, hält Ihr Publikum rund um die Uhr bei der Stange.

Erhältlich in folgenden Größen  
55": 4K | 65": 4K

#### Schmaler Rahmen ab 9,9 mm



#### Automatisches Herunterfahren zum Reduzieren des Stromverbrauchs

#### Betriebsbereit 24/7

**DEMNÄCHST  
ERHÄLTlich**



#### 1 Jahr MDM\* inklusive

Fernzugriff zum Verwalten Ihres Bildschirms für ein Höchstmaß an Kontrolle und Flexibilität

## CLEVERSHARE®

Verbinden und teilen Sie jedes Gerät im  
Handumdrehen

mit dem kostenlosen DownloadLaden Sie  
die CleverShare-App herunter.

## CLEVER® LIVE

Eingebettetes Digital Signage, ohne  
Abonnement.

Erstellen Sie noch heute Ihr Konto unter  
**cleverlive.com**

## Key Features



4k Ultra HD  
Auflösung (55":  
4K, 65": 4K)



24/7-Nutzung



Querformat und  
Hochformat



One-Touch-  
Messaging und  
-Übertragung



Zeitgesteuertes  
Power  
Management  
für einen  
nachhaltigen  
Bildschirm



Integration der  
Steuerung



Vollständige  
Digital Signage-  
Funktionalität  
mit mehreren  
Zonen, kein  
zusätzlicher  
Media Player  
erforderlich.



Android-  
Technologie



MDM  
Eingebaute  
Management-  
Kontrolle



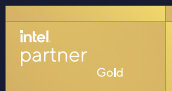
OTA-Updates  
und Cloud-  
Konten

## Erweitern Sie Ihre Lösung



Erweitern Sie das Display mit einem **OPS** oder **einer Videokonferenz Soundbar** um eine Microsoft Teams Room- oder Zoom Room-Umgebung zu schaffen. \*OPS nicht anwendbar mit CL Pro XTR 55"

in Verbindung mit



# CL Pro XTR Spezifikationen

## Display

Displaygröße	55" 4K   65" 4K
Bildschirm-Typ	VA
Bildseitenverhältnis	16:9
Farbbereich	1.07 Milliarden (10 Bit)
Auflösung	4K UHD (3840x2160 @60Hz)
Reaktionszeit	6.5ms
Bildwiederholrate	60Hz
LCD-Betrachtungswinkel	178°
Helligkeit	700 cd/m2
Trübungsgrad	25%
Kontrastverhältnis	55": 4000:1 65": 5000:1
DC-Dimmung (für flimmerfreies Dimmen)	Ja
Main Board	982
Lebensdauer des Bildschirms	50.000 Stunden
NTSC	72%

## Anschlüsse

OPS Slot	55": Nein 65": Ja
HDMI-Eingang	55": 2 65": 3
HDMI OUT (Klonen von Inhalten von einem Display auf ein anderes)	1
USB-A 2.0	1
USB A 3.0 (schnellere Datenübertragung)	1
USB C (Video, Audio und Berührung)	1 x USB Side Typ C mit Video, Audio, 65W PD und Netzwerkfreigabe
LAN-Eingang (RJ45)	1
LAN-AUSGANG	55": Nein 65": Ja
RS-232	1
Wake-on-Lan	Ja
Drahtloser Adapter 2.0 + WAP	Ja
Clevertouch WiFi-Modul	Ja
Bluetooth	5.0
Optischer Ausgang	1
Kopfhörer	1 (3.5mm)
Gyroskop	Ja
Automatisches Drehen	Ja
WiFi	IEEE 802.11a/b/g/n/ac/ax mit 2 x 2 MIMO (nur Hot-spot) (sowohl 2,4 als auch 5 GHz-Bänder)
WiFi-Generation	WiFi 6
WiFi-Geschwindigkeit	Geschwindigkeiten bis zu 1Gbps

## Computing

Betriebssystem	Android 11
System Version	LUX 11
RAM	4GB
Interner Speicher	32GB
CPU	Quad-Core A55
GPU	Mali G52 MP2
Android Auflösung	4K
System-Architektur	32B

## Audio

Zwei nach vorne gerichtete, bassverstärkte Lautsprecher	2 x 16W
SPDIF/Glasfaser	Ja
Sound-Kanal	2.0

## Leistung

Stromanforderungen	55": 100-240V~ 50/60Hz 3.0A 65": 100-240 V~ 50/60 Hz 3,5 A
Stromverbrauch (Normal)	55": 150W 65": 165W
Stromverbrauch (Standby)	≤0.5W
Ultraleises Lüfterloses Design	Ja

## Betriebs- und Lagerungsumgebung

Betriebstemperatur	0° bis 40°
Lagertemperatur	-20° bis 60°
Luftfeuchtigkeit bei Betrieb	10% bis 90% RH
Luftfeuchtigkeit bei Lagerung	10% bis 90% RH
Höhenlage	Unter 5000 Meter

## Physikalische Spezifikation

Panel-Abmessungen	55": 1233 x 703.5 x 71.4mm 65": 1463.3 x 838,3 x 71,64mm
Verpackte Abmessungen	55": 1332 x 156 x 819mm 65": 1628 x 208 x 942mm
Rahmengrößen	55": 9.9mm 65": 15.9mm
Nettogewicht	55": 13.40kg 65": 25.40kg
Gewicht verpackt	55": 19.50kg 65": 33.25kg
VESA-Befestigungspunkt	55": 400 x 200mm 65": 600 x 400 mm
VESA Schrauben	55": M6 x 12mm 65": M8 x 25mm

# CL Pro XTR Spezifikationen

## Software und Funktionen

OpenSDK-Unterstützung	Ja
Intelligentes O&M	Ja
H.264 + H.265	Ja
HD-Hardware-Kodierung und -Dekodierung	Ja
CleverLive™ Eingebettete digitale Beschilderung	Ja
Clevershare™ Spiegelung jedes Geräts auf dem Board	Ja
Miracast (WiFi Direct)	Ja
AirPlay	Ja
Chromecast	Ja
CleverLive Rooms™ Integrierte Raumbuchung	Ja
Warnungen und Ankündigungen	Ja
Over-the-Air-Updates	Ja
Fernverwaltung von Touchscreens (MDM)	Ja

## Im Inneren Ihrer Clevertouch-Box

Inhalt der Packung	(1) CL Pro Serie XTR 24/7 Kommerzielles Display (1) Regionales Stromkabel (1) HDMI-Kabel (1) Fernbedienung (1) Batterien für die Fernbedienung (1) Clevertouch WiFi-Modul (1) Schnellinstallationsanleitung
--------------------	---

## Statement

Größe und Gewicht variieren je nach Konfiguration und Herstellungsprozess. Bitte beziehen Sie sich auf das tatsächliche Produkt. Die Produktbilder dienen nur zur Veranschaulichung und können in Aussehen, Farbe, Größe usw. geringfügig vom tatsächlichen Produkt abweichen. Die Beschreibung, Abbildungen usw. in diesem Dokument können sich entsprechend den neuesten Produktspezifikationen und -leistungen ändern. Sollte die oben erwähnte Änderung des Dokuments notwendig werden, kann das Dokument ohne schriftliche Ankündigung aktualisiert werden.

## Garantie

Garanzzeit und Upgrade-Optionen variieren je nach Region. Weitere Informationen erhalten Sie bei Ihrem Vertriebshändler für Informationen und besuchen Sie [clevertouch.com/ueber/garantie](http://clevertouch.com/ueber/garantie)

## Konformität & Zertifizierung

Regulatorische Zertifizierung	CE, CB, FCC, IC (EMC), SANS 62087, Energy Star, ERP (Ökodesign), EEI
-------------------------------	--



## Support

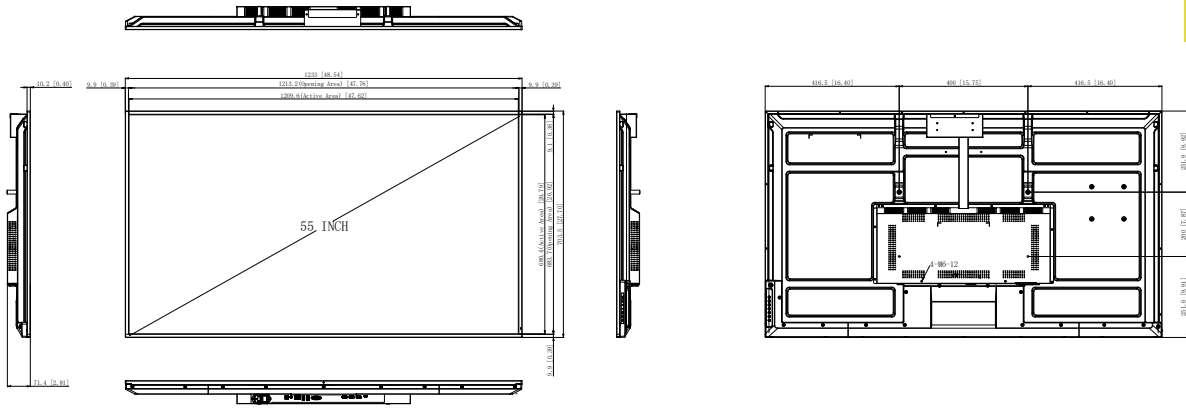
Für alle Clevertouch-Produkte besuchen Sie: [support.clevertouch.com](http://support.clevertouch.com)

## Installation

Die Installation dieses Produkts sollte von einem qualifizierten Installateur durchgeführt werden. Die Verwendung von Komponenten, die nicht von Clevertouch geliefert wurden oder nicht den Mindestspezifikationen entsprechen, kann die Leistung, Sicherheit und Garantie beeinträchtigen. Für weitere Informationen besuchen Sie [clevertouch.com](http://clevertouch.com)

# CL Pro XTR Spezifikationen

55"



65"

