

Série CL Pro

L'écran commercial tout-en-un pour l'affichage dynamique et les salles de réunion

Avec l'affichage dynamique intégré pour une gestion transparente du contenu et des alertes en temps réel, et des capacités de partage d'écran pour une meilleure collaboration lors des réunions, la série CL Pro est la solution d'affichage tout-en-un par excellence.

Disponible en plusieurs tailles

43" 4k | 55" 4k | 65" 4k | 75" 4k | 85" 4k | 98"4k

Cadre fin
à partir de 9,9 mm

eight
group

Believe
you can
and you're
halfway
there ●

1st April 2021

Programmation de la durabilité de l'écran

pour une consommation réduite d'énergie

FUTURISTIC

INSPIRE
NEW
CHANGES.

As we look towards the future of marketing in 2025, it's clear that digital innovation will continue to reshape the landscape in profound ways. From AI-driven personalization to immersive VR experiences and the evolution of social media, marketers will have an array of powerful new tools at their disposal.

11 01

**BIENTÔT
DISPONIBLE**

Double orientation de l'écran

l'écran peut être orienté à la fois en mode paysage et en mode portrait pour répondre à vos besoins.

1 an de MDM* inclus

Accès à distance pour gérer, visualiser et prendre en charge votre écran pour un contrôle et une flexibilité optimaux.

CLEVER® LIVE

Affichage dynamique intégré, sans abonnement.

Créez votre compte dès aujourd'hui sur cleverlive.com

CLEVERSHARE®

Connectez et partagez n'importe quel appareil en un instant grâce à l'application CleverShare, téléchargeable gratuitement.

Caractéristiques principales



Résolution Ultra
HD



Qualité d'image
éclatante



fonctionnement
16/7



Fonctionnalité
interactive QR
Code



Messagerie et
diffusion en une
touche



Durabilité
de l'écran
Programmation
Gestion de
l'alimentation



Partage d'écran
jusqu'à 9



Intégration du
contrôle



Possibilité
d'affichage
dynamique complet
et multizone, sans
lecteur multimédia
supplémentaire.



Technologie
Android

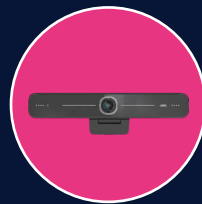


MDM Contrôle de
gestion intégré



Mises à jour OTA
et comptes cloud

Mettez votre solution à niveau



Ajoutez un **OPS** ou une **barre de visioconférence** pour créer un environnement Microsoft Teams Room ou Zoom Room. *OPS ne s'applique pas aux CL Pro 43" et 55"

en partenariat avec



Série CL Pro Caractéristiques

Ecran

Taille de l'écran	43" 4K, 55" 4K, 65" 4K, 75" 4K, 86" 4K, 98" 4K
Type d'écran	43" : VA - Rétro-éclairage direct par LED 55" : VA - Rétro-éclairage LED direct 65" : ADS - Rétro-éclairage LED direct 75" : ADS - Rétro-éclairage LED direct 86" : ADS - Rétro-éclairage LED direct 98" : ADS - Rétro-éclairage LED direct
Rapport d'aspect	16:9
Couleurs d'affichage	1.07 milliards (10 bits)
Résolution	4K UHD (3840x2160 @60Hz)
Temps de réponse	43" : 6.5ms 55" : 6.5ms 65" : 8ms 75" : 8ms 86" : 8ms 98" : 8ms
Taux de rafraîchissement	60Hz
Angle de vision du LCD	178°
Luminosité	43" : 450 cd/m2 55" : 450 cd/m2 65" : 450 cd/m2 75" : 450 cd/m2 86" : 450 cd/m2 98" : 500 cd/m2
Rapport de contraste	43" : 5000:1 55" : 4000:1 65" : 1200:1 75" : 1200:1 86" : 1200:1 98" : 1200:1
Gradation DC (pour éviter le scintillement)	Oui
Tableau principal	982
Durée de vie de l'écran	50 000 heures
NTSC	72%

Connectivité

Emplacement OPS	43" : Non 55" : Non 65" : Oui 75" : Oui 86" : Oui 98" : Oui
Entrée HDMI	43" : 2 55" : 2 65" : 3 75" : 3 86" : 3 98" : 3
Sortie HDMI	x1
USB-A 2.0	x1
USB A 3.0 (transfert de données plus rapide)	x1
USB C (vidéo, audio et tactile)	1 x USB Side Type C avec vidéo, audio, 65W PD et partage de réseau
Entrée LAN (RJ45)	x1
SORTIE LAN	43" : Non 55" : Non 65" : Oui 75" : Oui 86" : Oui 98" : Oui
RS-232	x1
Wake-on-Lan	Oui
Adaptateur sans fil 2.0 + WAP	Oui
Module WiFi Clevertouch	Oui

Bluetooth	5.0
Sortie optique	x1
Casque d'écoute	1(3.5mm)
Gyroscope	Oui
Rotation automatique	Oui
WiFi	IEEE 802.11a/b/g/n/ac/ax avec 2 x 2 MIMO (hotspot uniquement) (bandes 2,4 et 5 GHz)
Génération WiFi	WiFi 6
Vitesse WiFi	Capable de vitesses jusqu'à 1Gbps

Informatique

Système d'exploitation	Android 11
Version du système	LUX 11
RAM	4GB
Stockage interne	32GB
CPU	Quadruple cœur A55
GPU	Mali G52 MP2
Résolution Android	4K
Architecture du système	32B

Audio

Deux haut-parleurs orientés vers l'avant, avec basses Bass Enhanced Speakers	2 x 16W
SPDIF / Fibre	Oui
Canal audio	2.0

Puissance

Alimentation	43" : 100-240V~ 50/60Hz 2,5A 55" : 100-240V~ 50/60Hz 3.0A 65" : 100-240V~ 50/60Hz 3,5A 75" : 100-240V~ 50/60Hz 4,5A 86" : 100-240V~ 50/60Hz 5.0A 98" : 100-240V~ 50/60Hz 5.5A
Consommation électrique (normale)	43" : 110W 55" : 150W 65" : 165W 75" : 235W 86" : 335W 98" : 340W
Consommation d'énergie (en veille)	≤0.5W
Conception ultra-silencieuse sans ventilateur	Oui

Environnement de fonctionnement et de stockage

Température de fonctionnement	0° à 40°
Température de stockage	-20° à 60°
Humidité de fonctionnement	10 % à 90 % d'humidité relative
Humidité de stockage	10 % à 90 % d'humidité relative
Altitude	En dessous de 5000 mètres

Série CL Pro Caractéristiques

Caractéristiques physiques

Dimensions des écrans	43" : 964,6 x 552,5 x 71,4 mm 55" : 1233 x 703,5 x 71,4 mm 65" : 1463,3 x 838,3 x 76,4 mm 75" : 1685,6 x 963,7 x 81,6 mm 86" : 1930,8 x 1101,8 x 81,6 mm 98" : 2212,9 x 1268,4 x 79,4 mm
Dimensions de l'emballage	43" : 1056 x 156 x 672 mm 55" : 1332 x 156 x 819 mm 65" : 1628 x 208 x 942 mm 75" : 1863 x 225 x 1090 mm 98" : 2360 x 280 x 1425 mm 86" : 2110 x 225 x 1227 mm
Dimensions de la lunette	43" : 9,9 mm 55" : 9,9 mm 65" : 15,9 mm 75" : 15,9 mm 86" : 15,9 mm 98" : 25 mm
Poids net	43" : 9,90 kg 55" : 13,40 kg 65" : 25,4 kg 75" : 34,65 kg 86" : 43,15 kg 98" : 69,90 kg
Poids emballé	43" : 13,85 kg 55" : 19,50 kg 65" : 33,25 kg 75" : 48,15 kg 86" : 60,75 kg 98" : 90,80 kg
Point de montage VESA	43" : 200 x 200 mm 55" : 400 x 200 mm 65" : 600 x 400 mm 75" : 800 x 600 mm 86" : 800 x 600 mm 98" : 800 x 600 mm
Vis pour VESA	43" : M6 x 12 mm 55" : M6 x 12 mm 65" : M8 x 25 mm 75" : M8 x 25 mm 86" : M8 x 25 mm 98" : M8 x 25 mm

Installation

L'installation de ce produit doit être réalisée par un installateur qualifié. Utilisation de composants non fournis par Clevertouch ou ne répondant pas aux spécifications minimales peut avoir un impact sur la performance, la sécurité et la garantie. Pour plus d'informations, visitez clevertouch.com

Support

Pour tous les produits Clevertouch, visitez : support.clevertouch.com

Déclaration

La taille et le poids varient en fonction de la configuration et du processus de fabrication, veuillez vous référer au produit réel. Les images du produit sont fournies à titre d'illustration uniquement et peuvent présenter de légères différences d'aspect, de couleur, de taille, etc. par rapport au produit réel. La description, les illustrations, etc. de ce document peuvent être modifiées en fonction des dernières spécifications et performances du produit. Si les modifications susmentionnées s'avèrent nécessaires, le document peut être mis à jour sans préavis écrit.

2024 Clevertouch. Tous droits réservés. Sahara Presentations Systems PLC. fait partie du groupe de sociétés Boxlight, et est propriétaire de marques déposées dans plusieurs juridictions mondiales, y compris, mais sans s'y limiter, Clevertouch, le logo Clevertouch, UX Pro, IMPACT™, IMPACT Plus™, Impact MAX, CleverLive, LUX, Lynx, CleverMessage, Cleverstore et Clevershare. Toutes les marques de tiers (y compris les logos et les icônes) référencées par Clevertouch restent la propriété de leurs détenteurs respectifs. A moins d'être spécifiquement identifiée comme telle, l'utilisation par Clevertouch de marques de tiers n'indique aucune relation, parrainage ou approbation entre Clevertouch et les propriétaires de ces marques. Les termes et conditions applicables à la garantie et au support sont disponibles sur clevertouch.com/about/warranty. Tous les poids et dimensions sont approximatifs. Les spécifications des produits peuvent être modifiées sans préavis. Clevertouch.com.

A l'intérieur de votre boîte Clevertouch

Contenu de la boîte	(1) Écran commercial de la série CL Pro (1) Câble d'alimentation régional (1) Câble HDMI (1) Télécommande (1) Piles pour la télécommande (1) Module WiFi Clevertouch (1) Guide d'installation rapide
----------------------------	------------------------------------------------------------------------------------------------------------------------------------------------------------------------------------------------------------------------

Garantie

La durée de la garantie et les options de mise à niveau varient selon les régions. Contactez votre revendeur ou distributeur local
distributeur local pour plus d'informations et visitez clevertouch.com/about/warranty

Conformité et certification

Certification réglementaire	CE, CB, FCC, IC (EMC), SANS 62087, Energy Star, ERP (Ecodesign), EEI
------------------------------------	----------------------------------------------------------------------

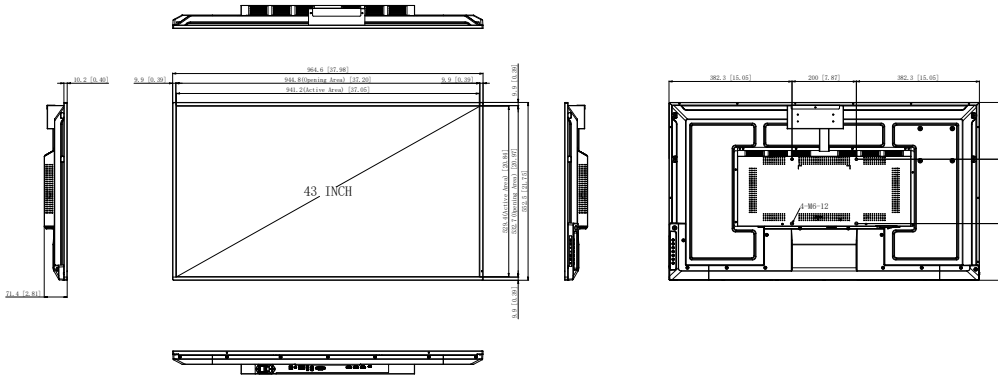


Logiciel et caractéristiques

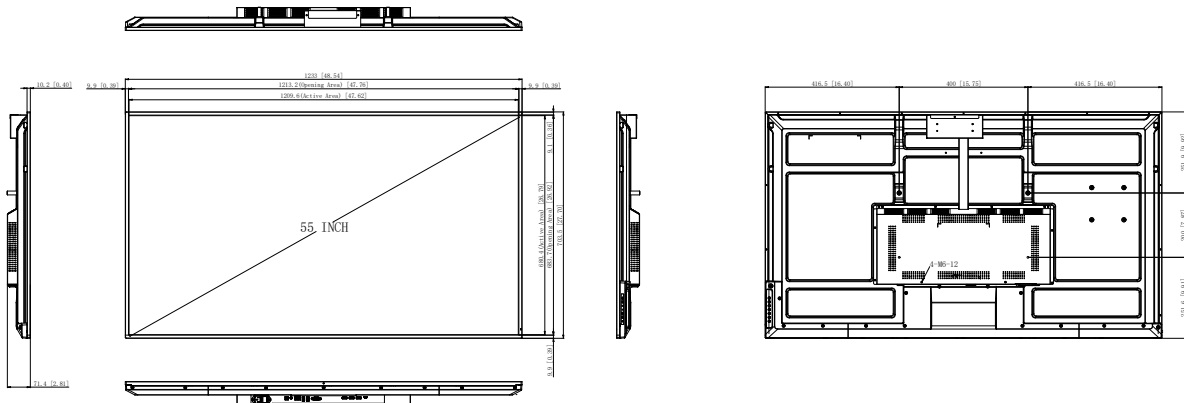
Support OpenSDK	Oui
O&M intelligent	Oui
H.264 + H.265	Oui
Encodage et décodage matériel HD	Oui
CleverLive™ Affichage dynamique embarquée	Oui
Clevershare™ Mise en miroir de n'importe quel appareil sur le tableau	Oui
Miracast (WiFi Direct)	Oui
AirPlay	Oui
Chromecast	Oui
Réservation de salle intégrée CleverLive Rooms™	Oui
Alertes et annonces	Oui
Mises à jour en direct	Oui
Gestion à distance des écrans tactiles (MDM)	Oui

Série CL Pro Caractéristiques

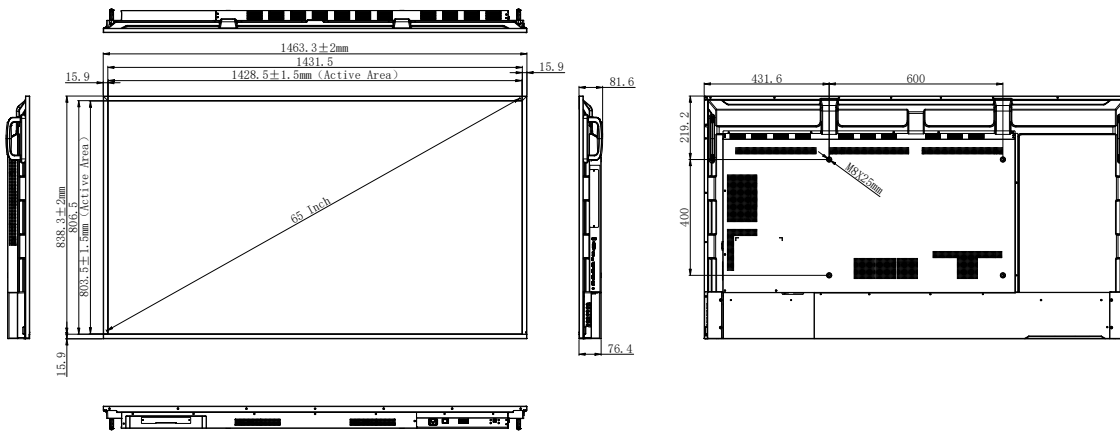
43"



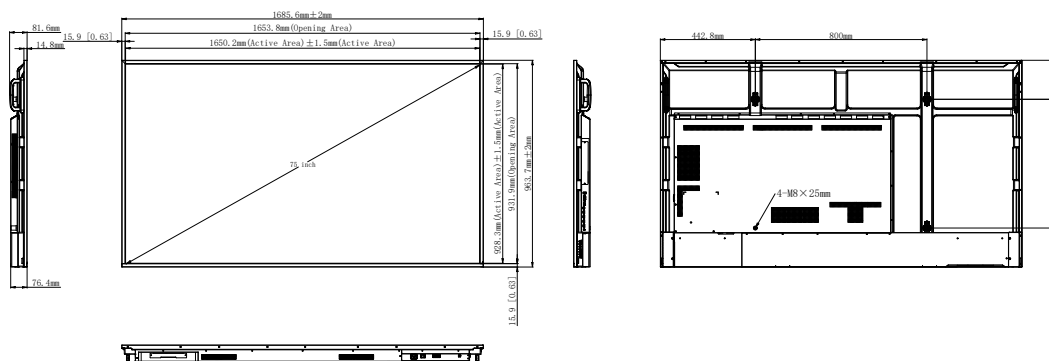
55"



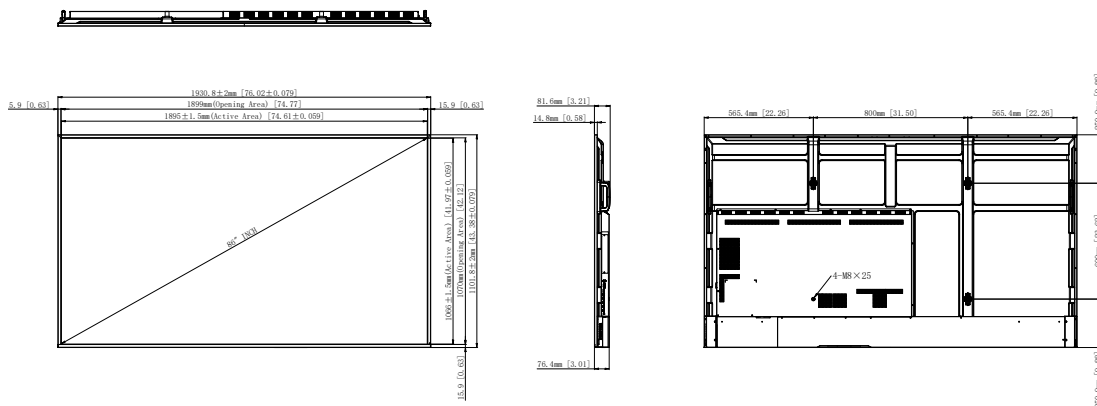
65"



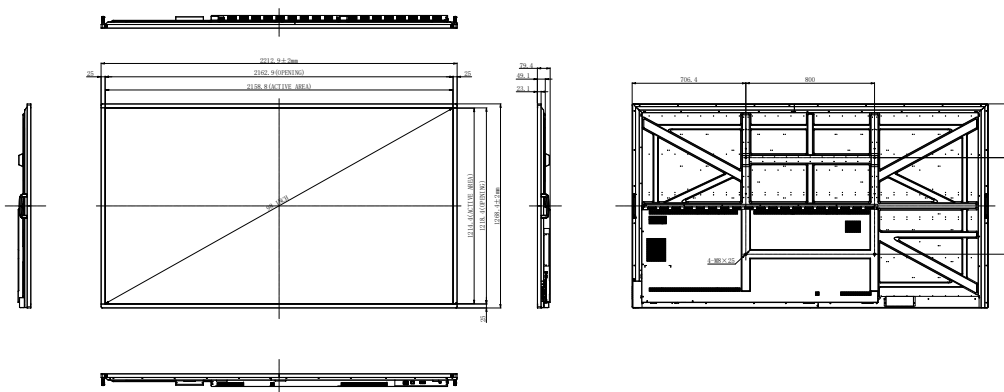
75"



Série CL Pro Caractéristiques



86"



98"