

Serie CL Pro

La pantalla comercial todo en uno para señalización digital y salas de reuniones

Con señalización digital integrada para una gestión de contenidos perfecta y alertas en tiempo real, y funciones de pantalla compartida para mejorar la colaboración en las reuniones, la serie CL Pro es la solución de pantalla todo en uno definitiva.

Disponible en una variedad de tamaños.
43" 4k | 55" 4k | 65" 4k | 75" 4k | 85" 4k | 98"4k

Bisel estilizado desde 9,9 mm



Programación de la sostenibilidad de la pantalla

para reducir el consumo de energía



PRÓXIMAMENTE

Doble orientación de pantalla

tanto en horizontal como en vertical para adaptarse a sus necesidades.

1 año de MDM* incluido

Acceso remoto para gestionar, ver y dar soporte a su pantalla para obtener lo último en control y flexibilidad.

CLEVER® LIVE

Cartelería digital integrada, sin suscripción.

Cree su cuenta hoy mismo en cleverlive.com

CLEVERSHARE®

Conecte y comparta cualquier dispositivo en un instante con la aplicación gratuita CleverShare.

Características clave



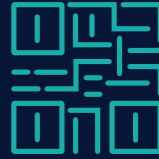
Resolución Ultra
HD



Calidad de
imagen vibrante



funcionamiento
16/7



Funcionalidad
interactiva de
código QR



Mensajería y
difusión con un
solo toque



Programación
de la
sostenibilidad
de la pantalla
Gestión de la
energía



Pantalla
compartida
hasta 9



Integración de
control



Capacidad de
señalización
digital completa
y multizona,
sin necesidad
de reproductor
multimedia
adicional.



Tecnología
Android

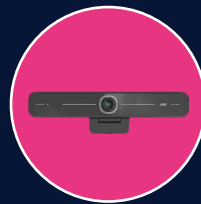


Control de
gestión integrado
MDM



Actualizaciones
OTA y cuentas en
la nube

Actualice su solución



Añada una **barra OPS** o de videoconferencia para crear un entorno de sala Microsoft Teams o Zoom. *OPS no aplicable con CL Pro 43" y 55

asociado con



intel
partner
Gold

Especificaciones de la serie CL Pro

Monitor

Tamaño de la pantalla	43" 4K, 55" 4K, 65" 4K, 75" 4K, 86" 4K, 98" 4K
Tipo de pantalla	43": VA - Retroiluminación LED directa 55": VA - Retroiluminación LED directa 65": ADS - Retroiluminación LED directa 75": ADS - Retroiluminación LED directa 86": ADS - Retroiluminación LED directa 98": ADS - Retroiluminación LED directa
Relación de aspecto	16:9
Colores de la pantalla	1.07 mil millones (10 bits)
Resolución	4K UHD (3840x2160 @60Hz)
Tiempo de respuesta	43": 6.5ms 55": 6.5ms 65": 8ms 75": 8ms 86": 8ms 98": 8ms
Frecuencia de actualización	60Hz
Ángulo de visión de la pantalla LCD	178°
Brillo	43": 450 cd/m2 55": 450 cd/m2 65": 450 cd/m2 75": 450 cd/m2 86": 450 cd/m2 98": 500 cd/m2
Relación de contraste	43": 5000:1 55": 4000:1 65": 1200:1 75": 1200:1 86": 1200:1 98": 1200:1
Atenuación de CC (sin parpadeo)	Sí
Tablero principal	982
La vida de la pantalla	50.000 horas
Sistema de clasificación de números arábigos (NTSC)	72%

Conectividad

Ranura OPS	43": No 55": No 65": Sí 75": Sí 86": Sí 98": Sí
HDMI-In	43": 2 55": 2 65": 3 75": 3 86": 3 98": 3
Salida HDMI	x1
USB-A 2.0	x1
USB A 3.0 (transferencia de datos más rápida)	x1
USB C (vídeo, audio y táctil)	1 x USB Side Tipo C con vídeo, audio, 65 W PD y uso compartido de red
Entrada LAN (RJ45)	x1
SALIDA LAN	43": No 55": No 65": Sí 75": Sí 86": Sí 98": Sí
RS-232	x1
Despertar en la red	Sí
Adaptador inalámbrico 2.0 + WAP	Sí
Módulo WiFi Clevertouch	Sí

Bluetooth	5.0
Salida óptica	x1
Auricular	1(3.5mm)
Giroscopio	Sí
Giro automático	Sí
WIFI	IEEE 802.11a/b/g/n/ac/ax con 2 x 2 MIMO (sólo hotspot) (bandas de 2,4 y 5 GHz)
Generación WIFI	WIFI 6
Velocidad WIFI	Capaz de alcanzar velocidades de hasta 1 Gbps

Computación

Sistema operativo	Android 11
Versión del sistema	LUX 11
RAM	4 GB
Almacenamiento interno	32 GB
UPC	Quad Core A55
GPU	Mali G52 MP2
Resolución de Android	4K
Arquitectura del sistema	32B

Audio

Doble frente, graves Altavoces mejorados	2 x 16W
SPDIF / Fibra	Sí
Canal de sonido	2.0

Energía

Requisitos de energía	43": 100-240V~ 50/60Hz 2,5A 55": 100-240V~ 50/60Hz 3,0A 65": 100-240V~ 50/60Hz 3,5A 75": 100-240V~ 50/60Hz 4,5A 86": 100-240V~ 50/60Hz 5.0A 98": 100-240V~ 50/60Hz 5,5A
Consumo de energía (normal)	43": 110W 55": 150W 65": 165W 75": 235W 86": 335W 98": 340W
Consumo de energía (en espera)	≤0,5 W
Diseño ultra silencioso sin ventilador	Sí

Entorno de funcionamiento y almacenamiento

Temperatura de funcionamiento	0° a 40°
Temperatura de almacenamiento	-20° a 60°
Humedad de funcionamiento	10% a 90% HR
Humedad de almacenamiento	10% a 90% HR
Altitud	Por debajo de 5000 metros

Especificaciones de la serie CL Pro

Especificaciones físicas

Dimensiones del panel	43": 964,6 x 552,5 x 71,4mm 55": 1233 x 703,5 x 71,4mm 65": 1463,3 x 838,3 x 76,4 mm 75": 1685,6 x 963,7 x 81,6 mm 86": 1930,8 x 1101,8 x 81,6 mm 98": 2212,9 x 1268,4 x 79,4mm
Dimensiones del paquete	43": 1056 x 156 x 672mm 55": 1332 x 156 x 819mm 65": 1628 x 208 x 942mm 75": 1863 x 225 x 1090mm 86": 2360 x 280 x 1425mm 98": 2110 x 225 x 1227 mm
Tamaños de bisel	43": 9,9mm 55": 9,9 mm 65": 15,9mm 75": 15,9mm 86": 15,9mm 98": 25mm
Peso neto	43": 9,90kg 55": 13,40kg 65": 25,4kg 75": 34,65kg 86": 43,15kg 98": 69,90kg
Peso empaquetado	43": 13,85kg 55": 19,50kg 65": 33,25kg 75": 48,15kg 86": 60,75kg 98": 90,80kg
Punto de montaje VESA	43": 200 x 200mm 55": 400 x 200mm 65": 600 x 400mm 75": 800 x 600mm 86": 800 x 600mm 98": 800 x 600 mm
Tornillos para VESA	43": M6 x 12mm 55": M6 x 12mm 65": M8 x 25mm 75": M8 x 25mm 86": M8 x 25mm 98": M8 x 25mm

Instalación

La instalación de este producto debe ser realizada por un instalador cualificado. Uso de componentes no suministrados por Clevertouch o que no cumplan las especificaciones mínimas puede afectar al rendimiento, la seguridad y la garantía. Para más información, visite clevertouch.com

Apoyo

Para todos los productos Clevertouch, visite: support.clevertouch.com

Declaración

El tamaño y el peso varían según la configuración y el proceso de fabricación; consulte el producto real. Las imágenes del producto son sólo para fines ilustrativos y pueden diferir ligeramente en apariencia, color, tamaño, etc. del producto real. La descripción, ilustraciones, etc. de este documento pueden estar sujetas a cambios de acuerdo con las últimas especificaciones y rendimiento del producto. Si fuera necesario realizar el cambio mencionado en el documento, éste podrá actualizarse sin previo aviso por escrito.

© 2024 Clevertouch. Todos los derechos reservados. Sahara Presentations Systems PLC. forma parte del grupo de empresas Boxlight y es propietaria de marcas comerciales en varias jurisdicciones mundiales, entre las que se incluyen Clevertouch, el logotipo de Clevertouch, UX Pro, IMPACT™, IMPACT Plus™, Impact MAX, CleverLive, LUX, Lynx, CleverMessage, Cleverstore y Clevershare. Todas las marcas comerciales de terceros (incluidos logotipos e iconos) a las que hace referencia Clevertouch siguen siendo propiedad de sus respectivos dueños. A menos que se identifique específicamente como tal, el uso por parte de Clevertouch de marcas comerciales de terceros no indica ninguna relación, patrocinio o respaldo entre Clevertouch y los propietarios de estas marcas comerciales. Los términos y condiciones aplicables a la garantía y la asistencia técnica están disponibles en clevertouch.com/about/warranty. Todos los pesos y dimensiones son aproximados. Las especificaciones del producto están sujetas a cambios sin previo aviso. Clevertouch.com.

Dentro de tu caja Clevertouch

¿Qué hay en la caja?

- (1) Pantalla comercial CL Pro Series
- (1) Cable de alimentación regional
- (1) Cable HDMI
- (1) Control remoto
- (1) Pilas para mando a distancia
- (1) Módulo WiFi Clevertouch
- (1) Guía de instalación rápida

Garantía

El plazo de garantía y las opciones de actualización varían según la región. Comuníquese con su distribuidor local o Distribuidor para obtener información y visitar intelligenttouch.com/about/warranty.

Cumplimiento y certificación

Certificación reglamentaria	CE, CB, FCC, IC (EMC), SANS 62087, Energy Star, ERP (Ecodiseño), EEI
------------------------------------	--

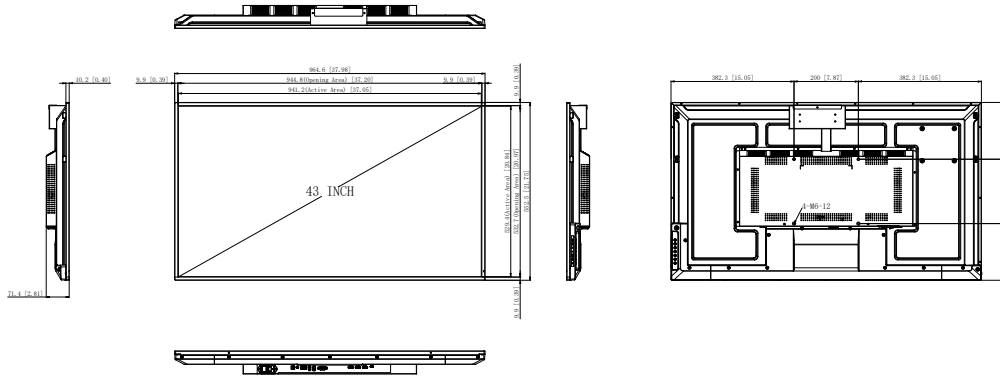


Software y funciones

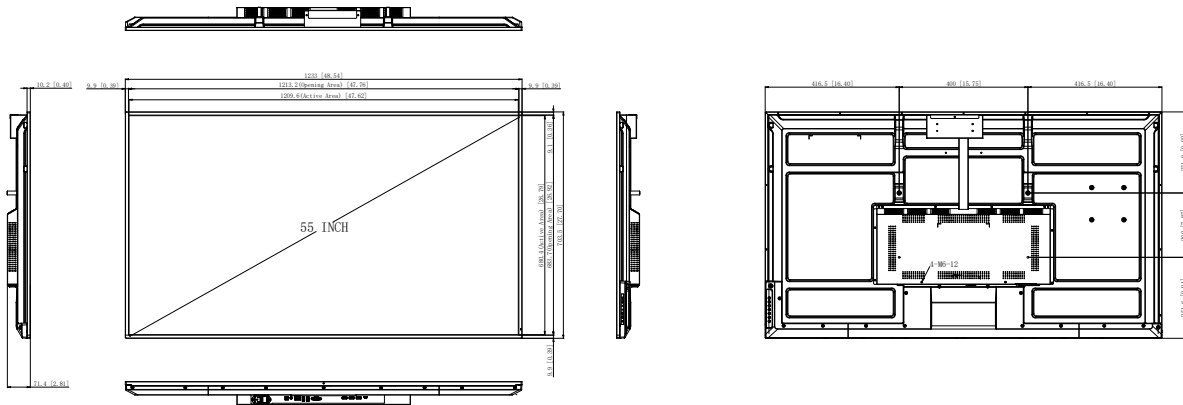
Compatibilidad con OpenSDK	Sí
Operación y mantenimiento inteligente	Sí
H.264 + H.265	Sí
Codificación y decodificación de hardware de alta definición	Sí
Señalización digital integrada CleverLive™	Sí
Clevershare™ Duplica cualquier dispositivo en la placa	Sí
Miracast (WiFi Directo)	Sí
AirPlay	Sí
Chromecast	Sí
Reserva de salas integrada en CleverLive Rooms™	Sí
Alertas y anuncios	Sí
Actualizaciones por aire	Sí
Gestión remota de pantallas táctiles (MDM)	Sí

CL Pro Especificaciones

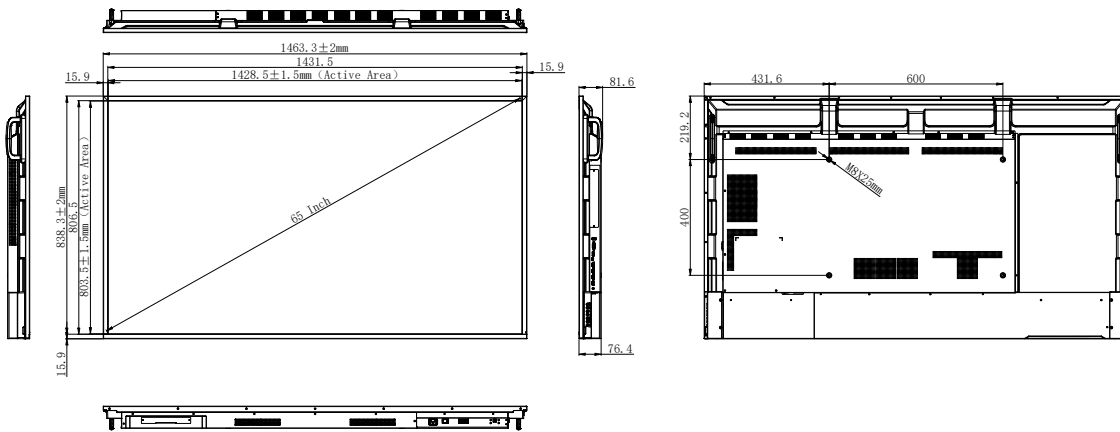
43"



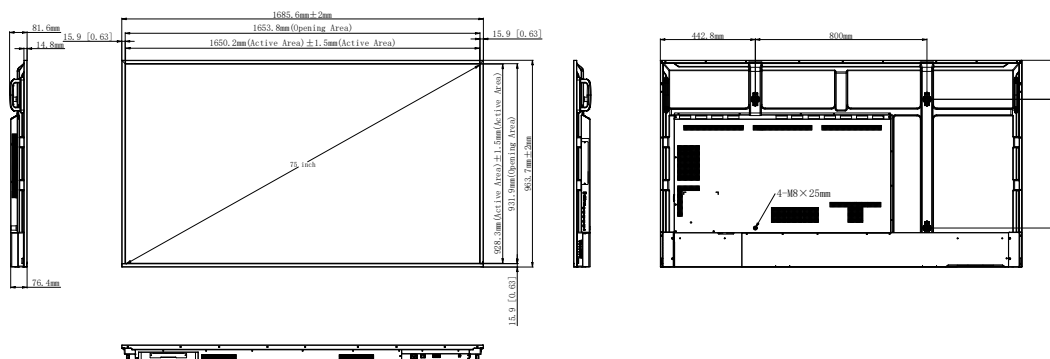
55"

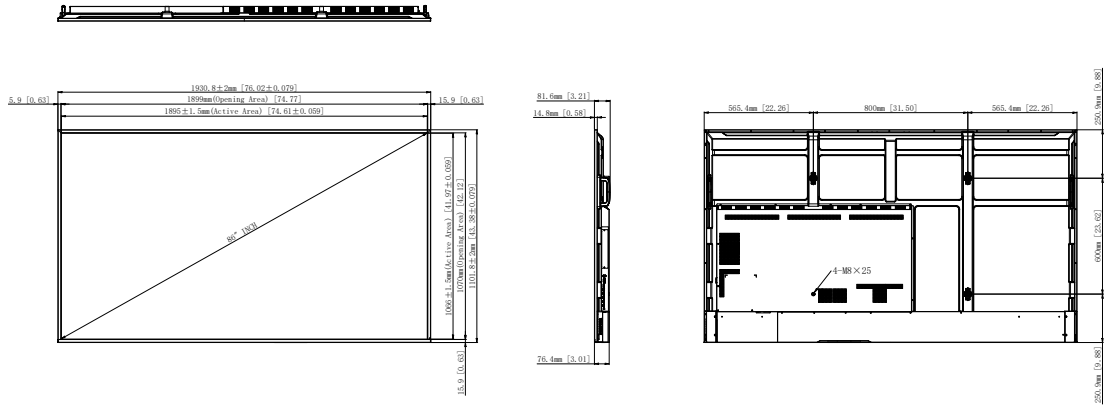


65"

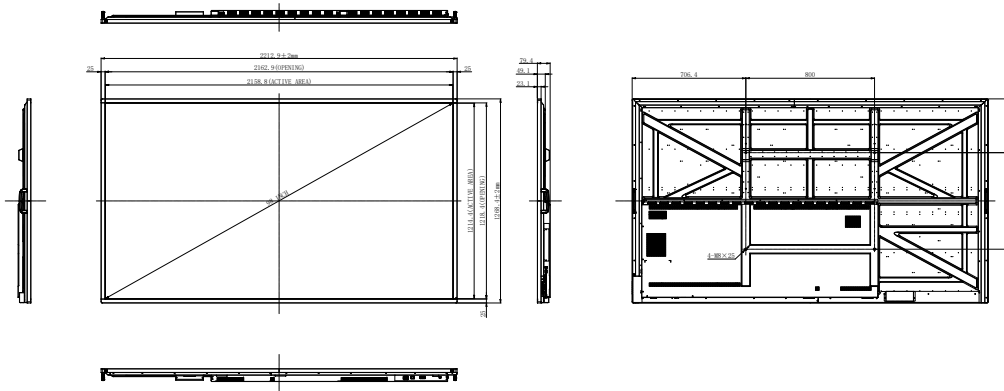


75"





86"



98"